

BALINOX

ZELFBOUW BALUSTRADESYSTEEM
volledig in inox

SYSTEME DE BALUSTRADE EN KIT
entièrement en inox



www.BALINOX.be



BALINOX: een eenvoudig systeem om zelf uw balustrade in inox te plaatsen.

Economisch:

Door bepaalde onderdelen te standaardiseren, maar deze toch **aanpasbaar** te maken aan uw situatie verkrijgt u de **beste prijs/kwaliteit** verhouding op de markt.

Simpel en degelijk:

De verticale spijlen in **dikwandige buizen (Ø32mm – 2,5mm wanddikte)** worden ofwel zijdelings bevestigd tegen de gevel ofwel bovenop de vloer.

De horizontale buizen van Ø20mm glijden door de openingen van deze spijlen. Hun vasthechting is verzekerd door bijna onzichtbare schroefjes.

Alles is vervaardigd **in materiaal van zeer hoge kwaliteit**. Plaatwerk in inox 3mm dikte, alle vijzen in inox, hoogwaardige kwaliteitspluggen, enz.

Uitgebreid universeel gamma accessoires:

De balustrade bestaat met 5 of 6 horizontale buizen.

Er bestaat eveneens een model met transparante polycarbonaat panelen.

Bij een eenvoudige rechte trap zijn er specifieke onderdelen voor een leuning beschikbaar.

Het uitgebreide gamma accessoires, gaat van een raambeveiliging tot een **bloembak**.

Sober en minimalistisch:

De sobere minimalistische stijl zorgt voor een perfecte integratie bij elke woning. Perfect voor uw terras of tuin, maar eveneens binnenshuis zeer passend.

Zonder onderhoud:

Door het gebruik van **inox voor alle onderdelen** (Aisi 304), garanderen wij dat er geen roestvorming op uw balustrade komt. Een regelmatige oppervlakkige reiniging zorgt ervoor dat de inox mooi blijft!



BALINOX: le système simple pour créer vous-même votre balustrade en inox.

Economique:

La fabrication standardisée, mais **adaptable à chaque cas spécifique**, assure **le meilleur rapport qualité/prix** possible.

Simple et résistant:

Les fuseaux verticaux en **tubes épais (Ø32mm - 2,5mm d'épaisseur)** se fixent soit latéralement contre le chant de votre dalle, soit horizontalement sur le sol.

Les lisses horizontales de Ø20mm glissent dans les orifices des fuseaux verticaux. Leur solidarisation est assurée par vis de pression quasi invisible.

Il est fait exclusivement usage de **matériaux de premier choix** : platines en inox de 3mm d'épaisseur, boulonnerie inox, chevilles de qualité, etc.

Nombreux accessoires universels:

La balustrade existe avec 5 ou 6 lisses horizontales.

Il existe aussi un modèle avec panneaux en polycarbonate transparent.

Dans le cas d'un escalier simple, vous pouvez installer sur la volée droite les éléments de rampes.

Les accessoires prévus vous permettent l'agencement de protections de fenêtres ainsi que le placement de **bacs à fleurs spécifiques**.

Sobre et épuré:

Les lignes simples et épurées garantissent une intégration parfaite pour tout type d'habitation. Idéal pour votre terrasse de jardin, mais convient aussi parfaitement dans votre intérieur.

Sans entretien:

L'utilisation exclusive d'**inox massif** (Aisi 304) garantit l'absence de corrosion de votre balustrade. Un nettoyage superficiel régulier maintient l'aspect de l'inox.



BALINOX: ontwikkeld om door elke doe-het-zelver geplaatst te kunnen worden.

Eenvoudig te plaatsen:

Dit balustradesysteem kan door elke **particulier met de juiste uitrusting geplaatst worden** (zie pag 23 voor benodigdheden).

Wij beschikken eveneens over een lijst van zelfstandige plaatsers die dit werk voor u kunnen uitvoeren.

Snel beschikbaar:

Onder voorbehoud van stockbreuk, zijn alle elementen op voorraad in onze winkel te Vilvoorde.

Uw bestelling ligt in het algemeen **klaar binnen 1 week**.

Volledig in inox:

In tegenstelling tot een corrosief materiaal dat enkel bedekt is met een beschermlaag, is het gebruik van inox gegarandeerd tegen roest. Eveneens als het materiaal beschadigd raakt door bvb een accidentele schok of bij aandraaien van de schroeven.

Doordacht:

De balustrades zijn exact op uw maten realiseerbaar: **de horizontale buizen kunnen op 2 manieren op uw maat gemaakt worden.**

- Wij kunnen de buizen in ons atelier op uw maat snijden.

- U kunt de buizen gemakkelijk ter plaatse op maat snijden, met behulp van een snijschijf speciaal voor inox (set M).

Bij een eventuele demontage van de balustrade (bvb bij verhuis van grote stukken) kunnen de bevestigingen (set A en B) blijven zitten, door het gebruik van montagebouten.

Alle nodige vijzen, bouten, pluggen en andere accessoires zijn inbegrepen in elke set.

In bepaalde gevallen is maatwerk mogelijk, vraag ons advies hieromtrent.



BALINOX : conçu pour être placé par le particulier.

Facile à placer:

Ce système de balustrade peut être **placé par tout amateur averti** équipé d'une foreuse (et éventuellement d'une disqueuse).

Nous disposons également d'adresses d'indépendants pouvant réaliser ce travail à votre place.

Rapidement disponible:

Sauf rupture de stock, l'ensemble des éléments est disponible en magasin à Vilvorde.

Votre matériel est **généralement disponible en une semaine.**

Entièrement en inox:

Il n'est pas fait usage d'un matériau corrodable recouvert d'une couche de protection.

Ceci limite les risques de corrosion lors d'un choc accidentel, ou à l'emplacement des vis de fixation.

Astucieux:

Les balustrades sont réalisées exactement à vos dimensions : **les lisses horizontales Ø20mm peuvent être mises à mesure** de 2 manières différentes :

- vous avez la possibilité de les faire découper à vos mesures précises dans nos ateliers.
- vous pouvez les découper facilement sur chantier, à l'aide d'un disque spécial prévu pour les travaux précis de l'inox.

Pour un démontage éventuel (déménagement d'objets encombrants), la balustrade peut se désolidariser des tire-fonds fixés dans le mur grâce à la présence d'écrous de montage.

La visserie, les chevilles et autres accessoires sont compris dans les sets.

Dans certains cas, le travail sur mesure est aussi possible. Nous contacter.



Verticale spijlen voor horizontale profielen

De spijlen worden gemaakt van hoge kwaliteitsbuizen met $\varnothing 32\text{mm}$ en wanddikte 2,5mm. De horizontale profielen van $\varnothing 20\text{mm}$ worden hierin bevestigd d.m.v. een bijna onzichtbaar inbusschroefje.

De spijlen kunnen maximaal 125cm uit elkaar staan en bestaan in hoogte 1m of 1.1m.

Fuseaux verticaux pour lisses horizontales

Les fuseaux sont réalisés en tubes épais de $\varnothing 32\text{mm}$ et 2,5mm d'épaisseur !

L'écart maximum entre 2 fuseaux est de 1,25m. Ils existent en 1m et 1.1m de haut.

La fixation des lisses est réalisée par l'intermédiaire de vis à pression quasi invisibles.

set Y: Spijlen voor zijdelingse bevestiging (met set A)

Voordelen van een zijdelingse bevestiging:

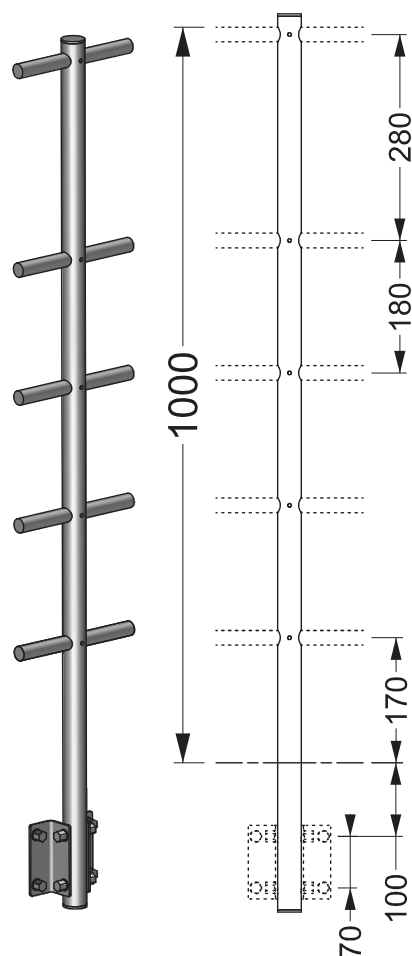
- Steviger.
- Geen gevaar voor waterinfiltratie of doorboring van de waterdichtheid.
- Neemt geen plaats in op het terras en regenwater driipt sneller weg.

Fuseaux à fixation latérale (avec set A)

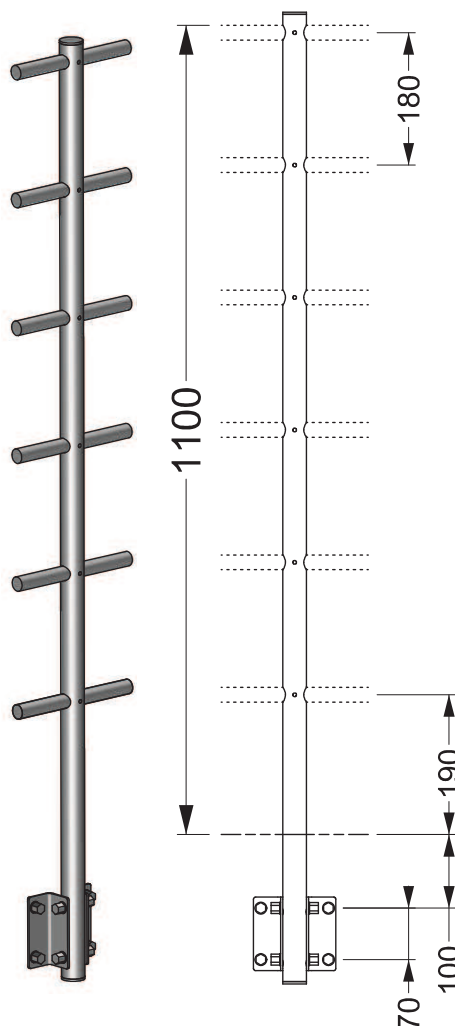
Avantages de la fixation latérale:

- Plus solide.
- Dégage de la place sur votre terrasse et facilite l'évacuation de l'eau.
- Pas de danger d'infiltration d'eau ou de percement de l'étanchéité.

Y5-1000



Y6-1100



set A:

Zijdelingse bevestigingen (met set Y)

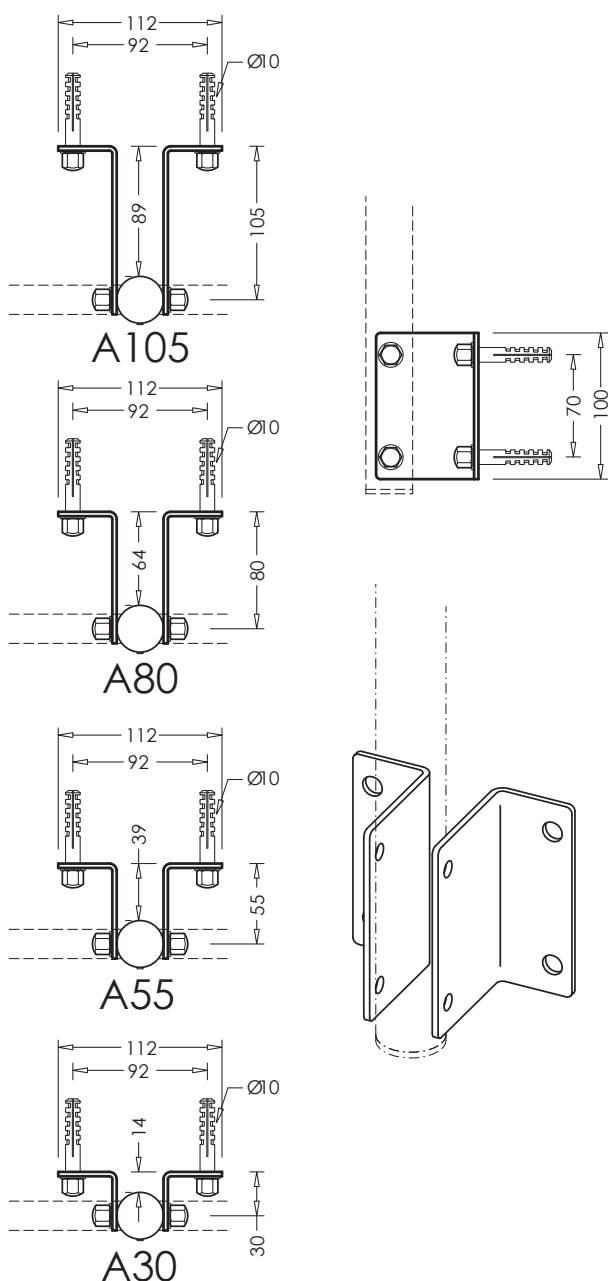
Bestaat in 4 maten volgens de oversteek van uw deksteen.

Set A30, als er geen oversteek is. Dus de bekleding (blauwe steen, tegels, hout, ...) komt gelijk met de rand. Set A55, A80 of A105 zijn te gebruiken als er een oversteek is van respectievelijk maximum 39, 64 en 89mm.

Fixations latérales (fuseaux type Y)

Les éléments de fixation existent avec 4 profondeurs (selon le déport de votre recouvrement de terrasse).

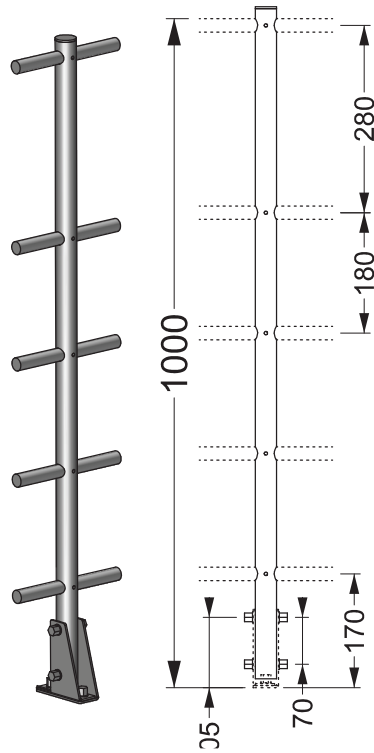
Set A30, si le recouvrement de terrasse (pierre bleue, carrelage, bois) affleure avec la dalle. Set A55 - A80 et A105 si le recouvrement est débordant (respectivement 39 - 64 et 89 mm maximum).



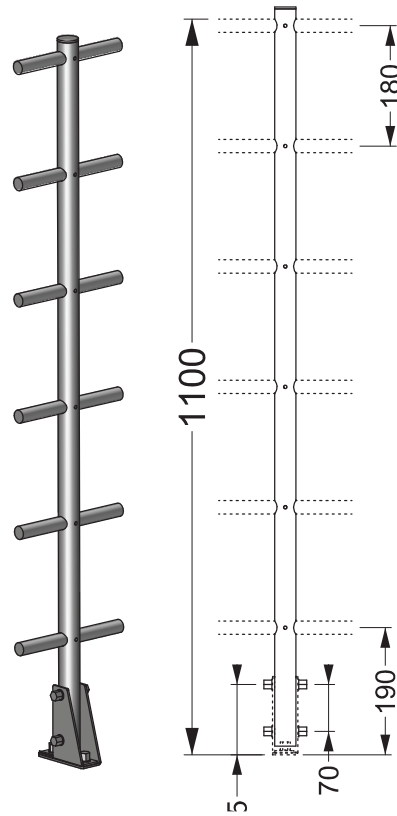
set X: Spijlen voor bevestiging op de vloer (met set B)

Fuseaux pour fixation au sol (avec Set B)

X5-1000



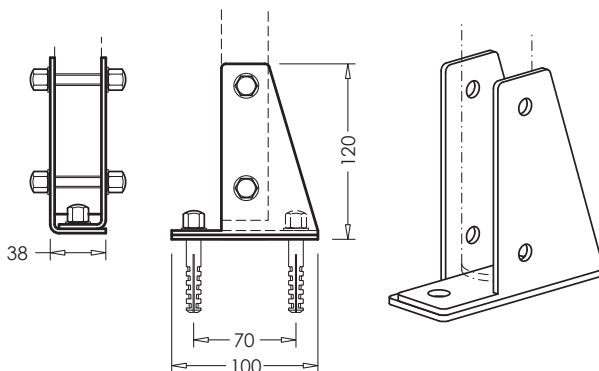
X6-1100



set B: Vloerbevestiging (met set X)

Eenvoudig te plaatsen.

Fixation au sol (pour fuseau type X)
Facile à poser.

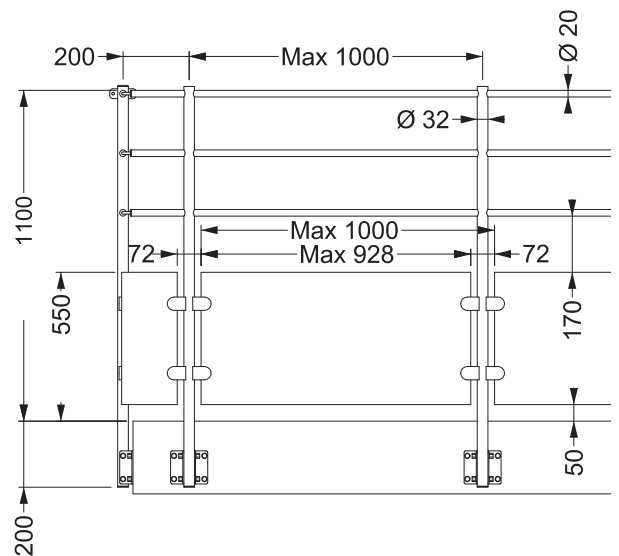
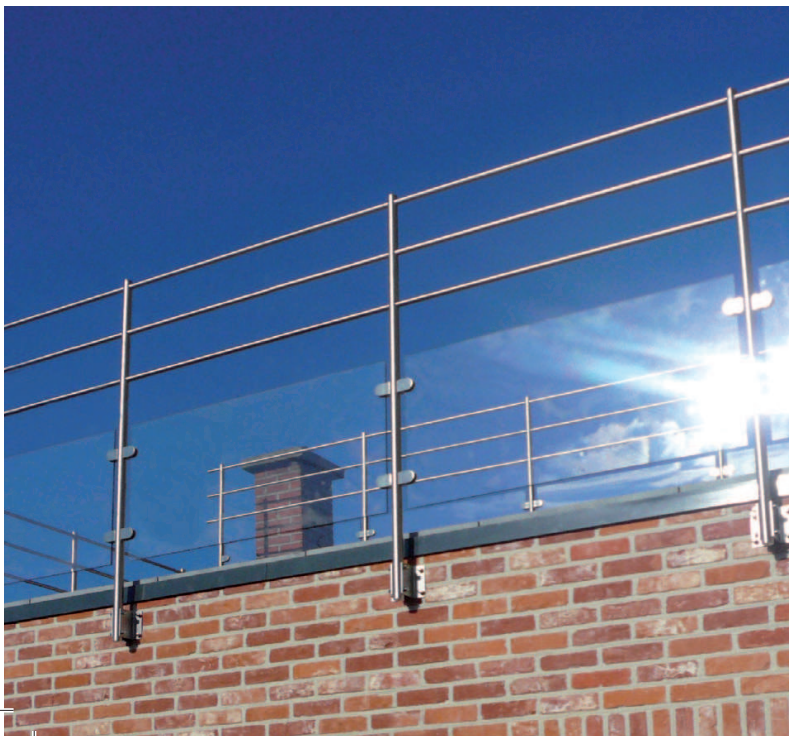
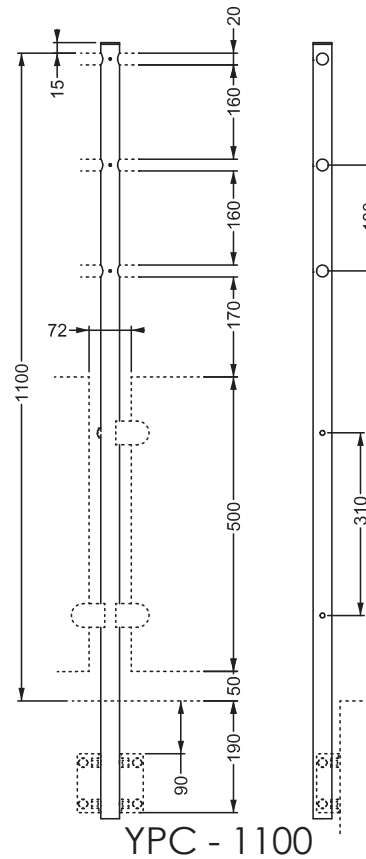
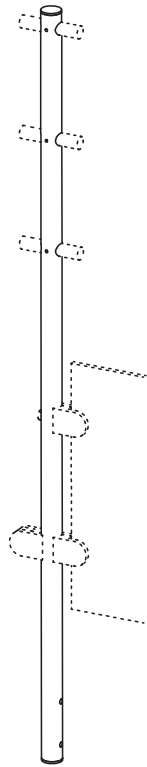




Balustrade met polycarbonaat panelen

Maximale veiligheid en zichtbaarheid. De balustrade heeft onderaan een paneel in polycarbonaat en bovenaan 3 horizontale profielen. Hoogte : 1m10.
De maximale afstand tussen 2 spijlen is 100cm.

set YPC: Spijlen voor zijdelingse bevestiging (met set A zie pag. 7).
Fuseaux verticaux pour fixation latérale (avec set A page 7).



Modèle de balustrade avec polycarbonate

Pour un maximum de sécurité et de visibilité, panneaux transparents hyper résistants et 3 lisses en inox.

Hauteur : 1,1 mètre.

Distance maximum entre 2 fuseaux : 1 mètre.

set PC-S:

Panelen in polycarbonaat

Dikte 8mm. Bestaat in 1 hoogte: 500mm voor de spijlen van 1m10 hoog.

De lengte van de panelen wordt op maat gemaakt in ons atelier of kan eenvoudig ter plaatse met een cirkel- of wipzaagje op de juiste lengte gezaagd worden.

De panelen zijn 72mm korter dan de hartafstand tussen 2 spijlen.

Panneaux de polycarbonate

Épaisseur de 8mm. Hauteur de 500mm (pour fuseaux de 1,1m).

Longueurs sur mesure en nos ateliers, ou sur chantier avec une scie sauteuse ou circulaire.

Ils doivent être découpés 72 mm plus court que l'entraxe entre 2 fuseaux.

set PC-K:

Klemmen voor panelen

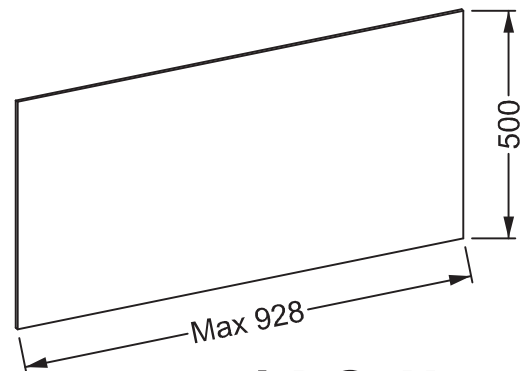
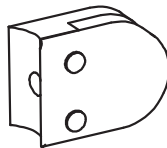
set PC-K1: voor buitengebruik (inox)

set PC-K2: voor binnengebruik (inox look)

Pincés pour panneaux

set PC-K1: pour utilisation extérieure - Inox

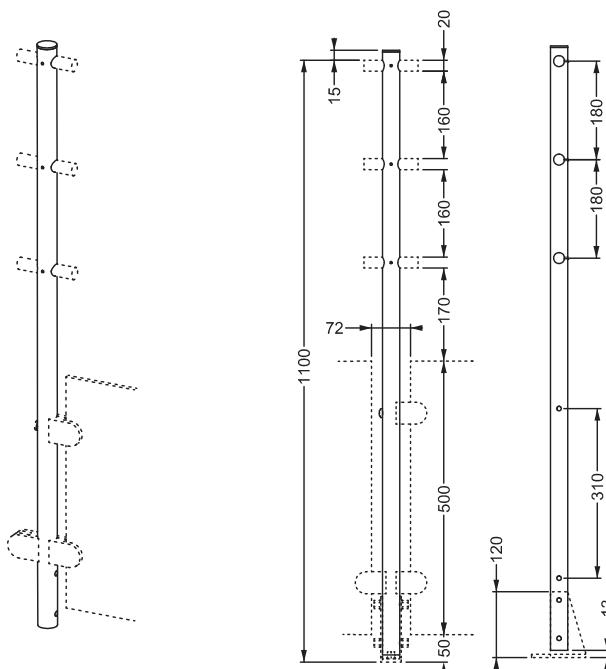
set PC-K2: pour utilisation intérieure - Inox look



set XPC:

Spijlen voor bevestiging op de vloer (met set B zie p. 8).

Fuseaux pour fixation au sol (avec set B, voir page 8).



XPC - 1100

www.balinox.be

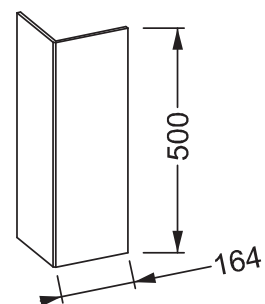
set PC-H:

Hoekstuk

Afstand van de spijl tot de hoek is altijd 200mm

Pièces de coins

Ecart entre le fuseau et le coin : 200mm.



Spijlen voor leuningen

Speciale spijlen voor leuningen, bestaat in hoogte 90cm of 1m.

De handgreep (bovenste horizontale buis) heeft steeds dezelfde diameter als de overige horizontale buizen, zijnde Ø20mm. Enkel voor rechte trappen. Versie "S" is voor gewone trappen, versie "T" is voor meer steile trappen.

Hoe berekenen welke spijl u nodig heeft:

Deel de hoogte (H) van uw trap door de lengte (L) van uw trap

SY et SX - "standaard" trap (35 tot 43°): het resultaat is tussen 0,7 en 0,9

TY et TX - "steile" trap (41 tot 48°): het resultaat is tussen 0,9 en 1,1

Maatwerk is mogelijk mits meerprijs.

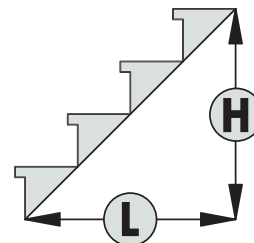
Comment savoir si vous devez utiliser un set "S" ou "T"

Divisez la hauteur H de votre escalier par sa longueur L.

SY et SX - escalier "standard" (35° à 43°): le résultat est compris entre 0,7 et 0,9.

TY et TX - escalier "raide" (41° à 48°): le résultat est compris entre 0,9 et 1,1.

Une fabrication sur mesure est possible moyennant un supplément.



set SY & TY:

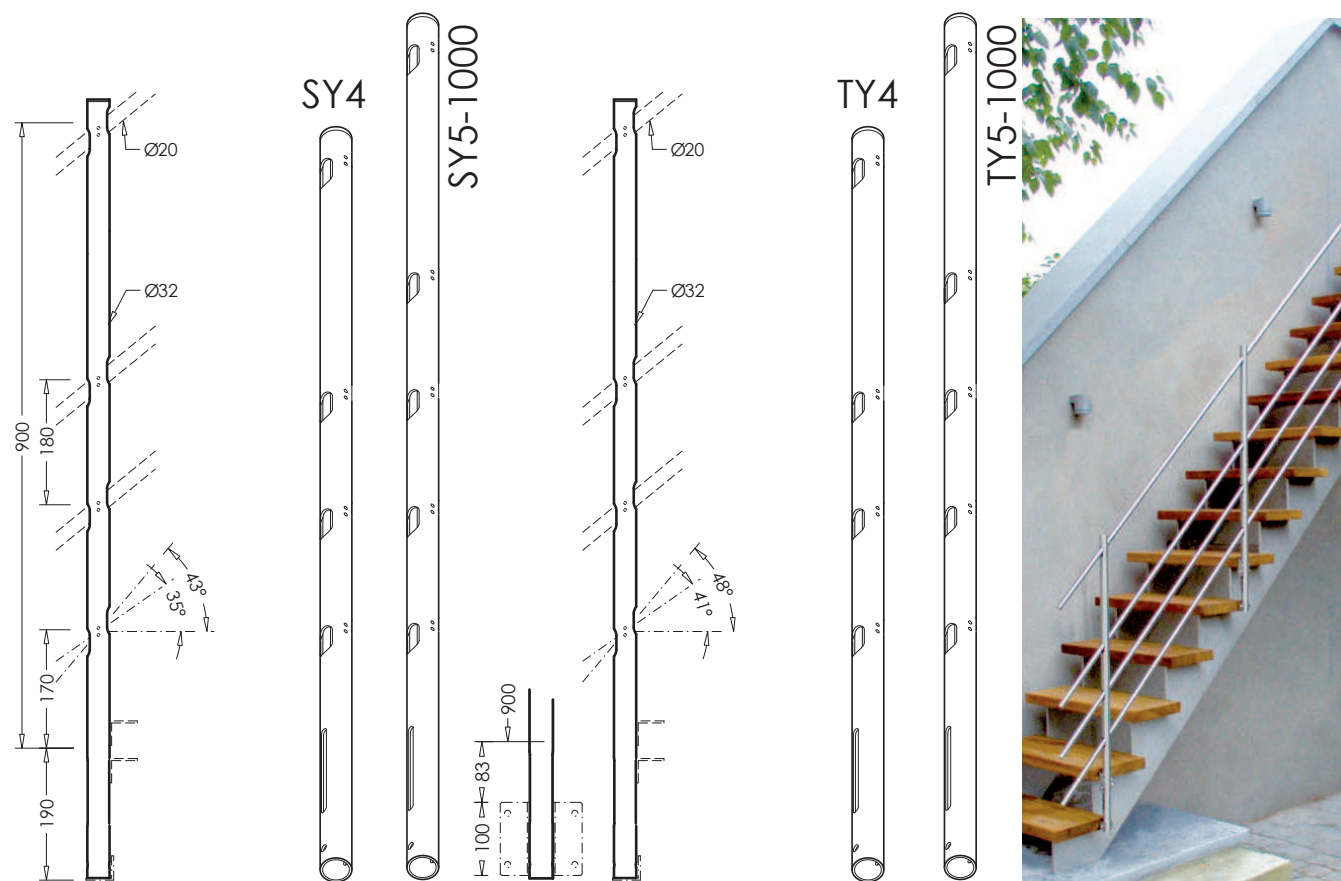
Spijlen voor bevestiging tegen 2 treden (met VF1, VF2 en VF3, als de trap een brede zijboom heeft dan kan dit ook met set A zie pag. 7)

Hoogte 90cm met 4 profielen, hoogte 1m steeds met 5 profielen.

Fuseaux pour fixation contre 2 marches (avec Set VF1-2ou3).

Existent avec 4 profils (90cm) et avec 5 profils (1 mètre).

Si votre escalier possède un limon latéral (beton-bois-acier), vous pouvez aussi utiliser le set A (page 7).



Fuseaux pour rampes

Fuseaux spéciaux pour rampes, 90cm ou 1 mètre de hauteur.

La main courante est toujours de même diamètre que les lisses : Ø20mm.

Uniquement pour volées droites simples.

2 modèles : S pour escaliers standards, T pour escaliers raides.

set VF: Bevestiging voor verticale leuningspijlen

VF1: Bevestiging op de onderste trede en onder de bovenliggende trede.

VF2: Bevestiging op de onderste trede en tegen de bovenliggende trede.

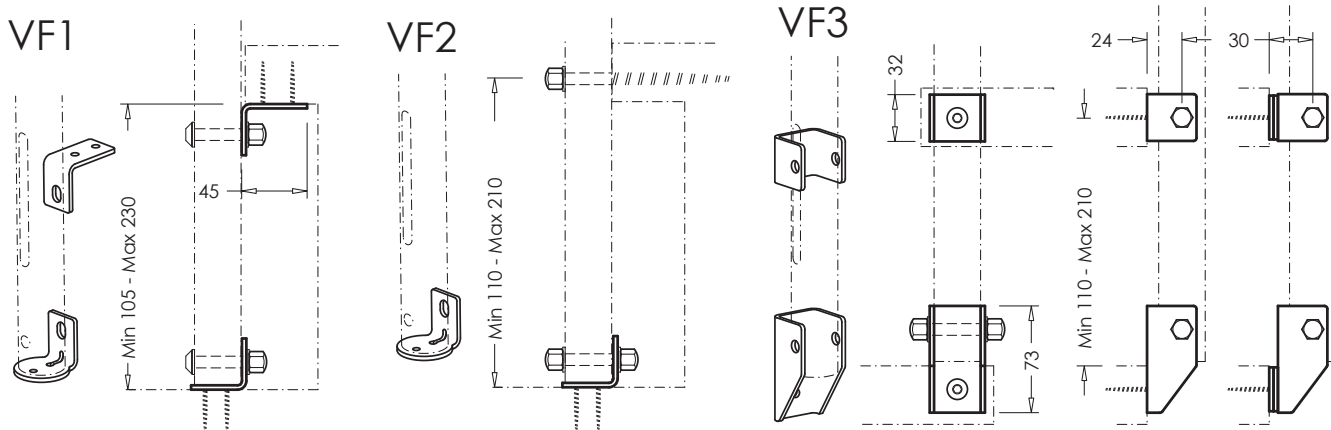
VF2: Zijdelingse bevestiging tegen 2 treden.

Fixations pour fuseaux verticaux de rampes

VF1 : Fixation sur marche inférieure et sous marche suivante.

VF2 : Fixation sur marche inférieure et contre nez de marche suivante.

VF3 : Fixation latérale contre 2 marches.



set SX & TX:

Spijlen voor bevestiging op 1 trede

(met set B zie pag. 8)

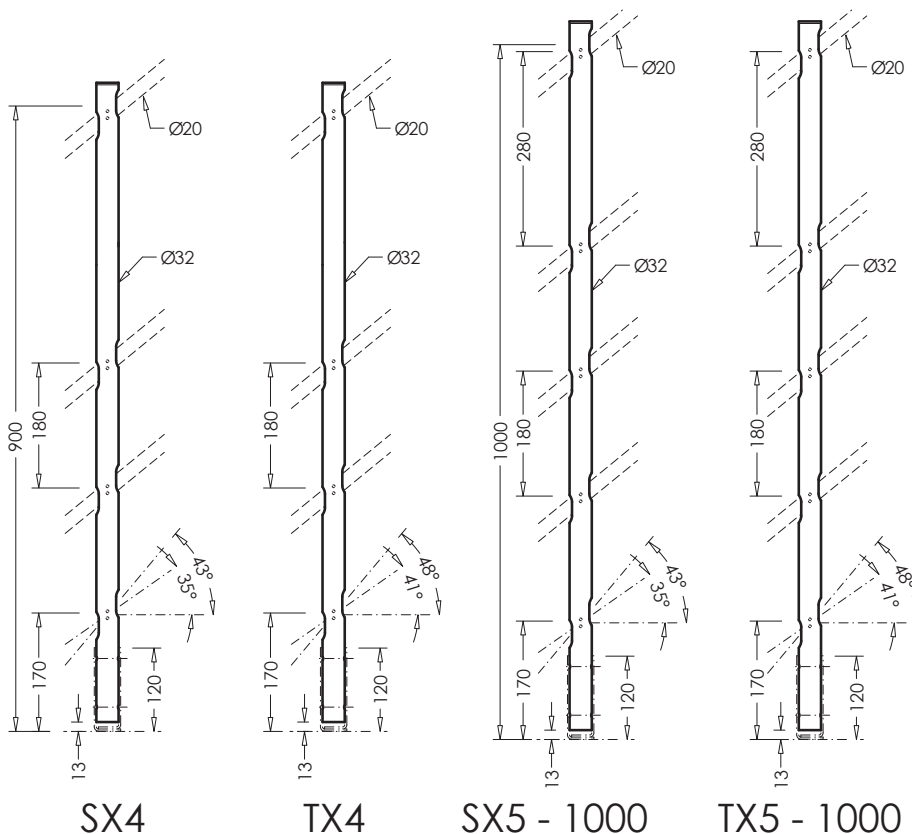
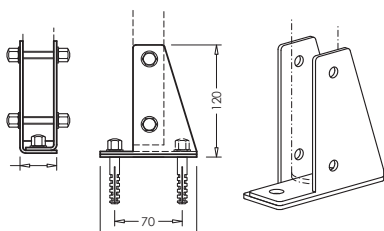
Bestaat in 2 versies: hoogte 90cm met 4 profielen, hoogte 1m met 5 profielen.

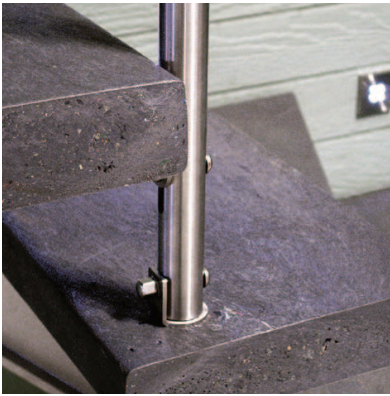
Fuseaux pour fixation sur 1 marche

(avec set B page 8).

Existe avec 4 profils (90cm) ou avec 5 profils (1 mètre).

set B

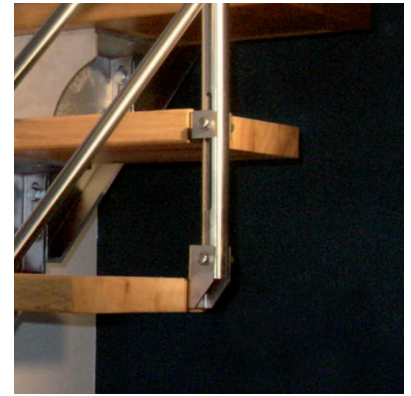




set VF1



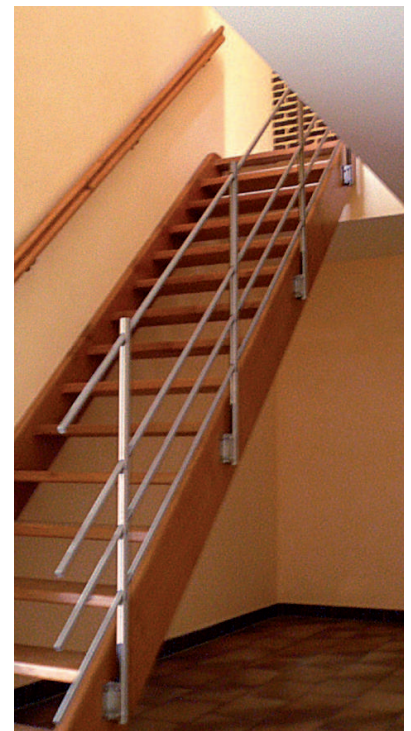
set VF2



set VF3



set A80



set A30 + SY4

Horizontale profielen - Lisses horizontales

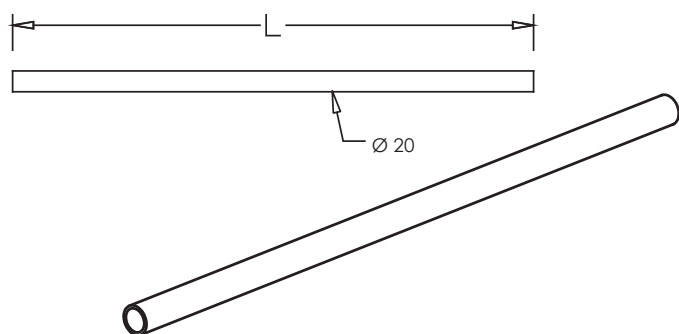
set Z:

Horizontale buizen van Ø20mm wanddikte 2mm.

Maximale lengte is 6m. De buizen kunnen d.m.v. set G (zie pag. 19) aan elkaar gezet worden. De buizen kunnen op maat besteld worden of u kunt deze zelf ter plaatse op de werf van maat snijden met behulp van een slijpschijf, set M.

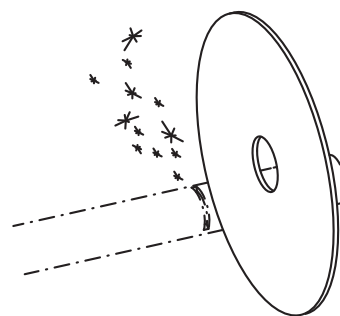
Profils horizontaux de Ø20mm épaisseur 2mm.

Disponibles en longueurs de maximum 6 mètres. Possibilité de lier 2 tubes avec le set G (page 19).
Peuvent être commandés à mesure, ou découpés sur chantier avec le disque spécial.



set M:

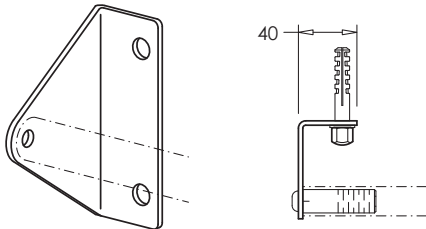
Slijpschijf speciaal voor inox.
Disque spécial pour inox.



set C: Geplooide muurbevestiging

Meestal gebruikt voor een raambescherming die aan de muur ernaast vastgemaakt wordt.

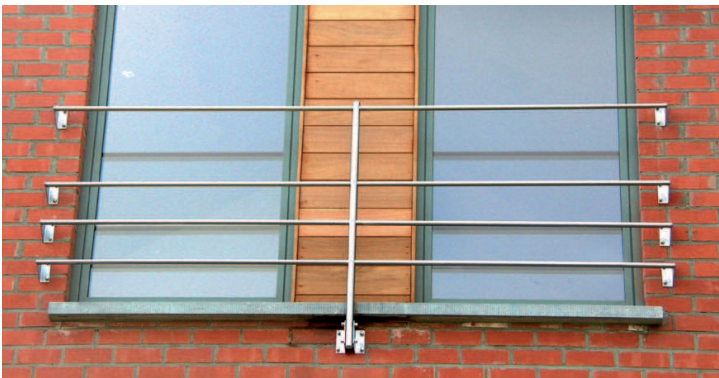
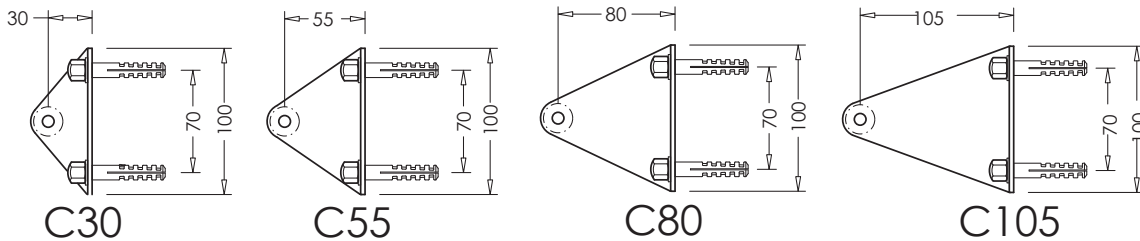
Bestaat in 4 maten (deze stemmen overeen met de maten van set A).



Fixations murales coudées

Généralement utilisées pour fixation en appliques murales de protections de fenêtres.

Existent avec 4 valeurs de déport (correspondantes aux dimensions des sets A).



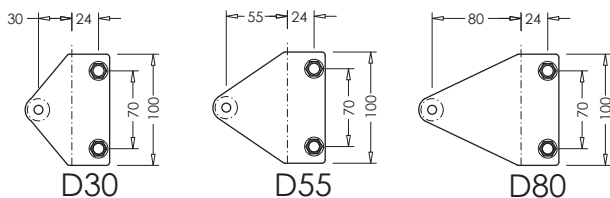
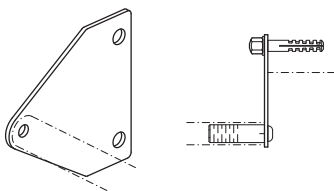
set D: Rechte vooruitstekende muurbevestiging

Meestal gebruikt voor een raambescherming die aan de dagkant wordt vastgemaakt. Bestaat in 4 maten (deze corresponderen met de maten van set A).

Fixations murales déportées

Généralement utilisées pour fixation entre battées de protections de fenêtres.

Existent avec 4 valeurs de déport (correspondantes aux dimensions des set A).



Fixations murales

set E:

Rechte muurbevestigingen

Het volstaat om met 1 buis van uw balustrade een zijdelingse bevestiging naar de muur te maken (met set E1). De andere buizen worden dan afgesloten met een dop (set H). Meer er bestaat ook set E3-PC / E5-1000 / E6-1100. Als u toch meerdere buizen aan de muur wil vastmaken dan kan u hiervoor beter een volledige plaat gebruiken, anders kan de uitlijning soms een probleem zijn. Ook kan het gebruik van een volledige muurbevestiging in sommige gevallen een besparing van een verticale spijl opleveren.

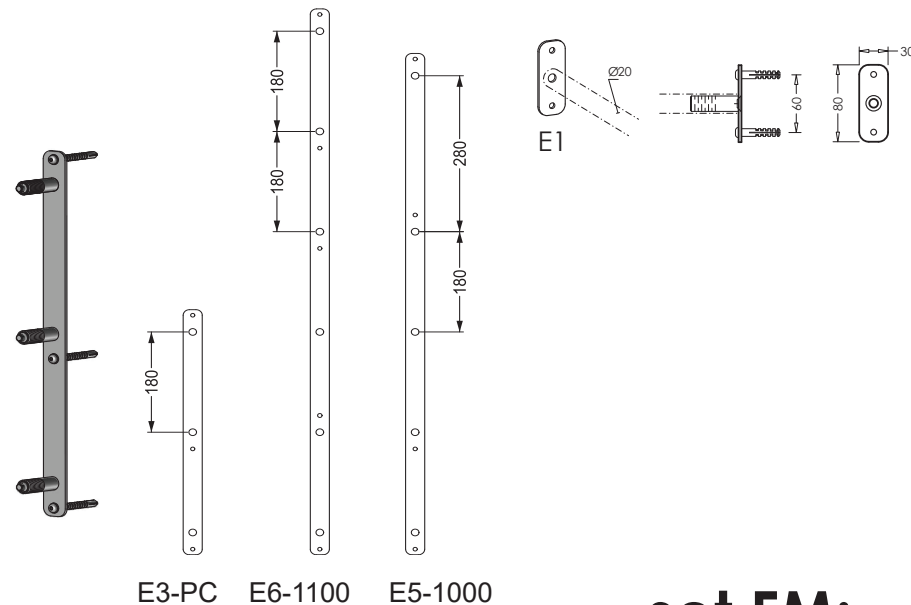
Fixations murales droites

Il suffit généralement de fixer uniquement la lisse supérieure de la balustrade contre le mur (set E).

Les autres lisses sont alors obturées avec un bouchon (set H).

Il existe aussi les sets E3-PC / E5-1000 / E6-1100 reprenant toutes les lisses.

Afin d'obtenir un bel alignement, il est déconseillé de fixer plusieurs sets E l'un en-dessous de l'autre.



set J:

Regelbare muurbevestiging

Om de handgreep van een leuning aan een muur vast te maken.

Fixations murales réglables

A utiliser pour fixer la main courante d'une rampe contre un mur.



set FM:

Discrete

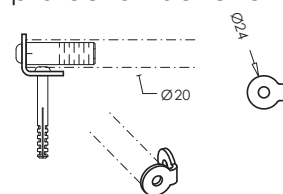
muurbevestiging

Ideaal voor raambeveiliging.

Fixations murales

discrètes

Idéales pour fixer de manière quasi invisible un profil de Ø20mm en protection de fenêtre.



Hoeken

Om 2 buizen met elkaar te verbinden moet er in elke buis een speciale plug gestoken worden. Deze plug laat toe om de hoekstukken vast te vijzen aan de buis.

Het is meestal voldoende om slechts 1 hoek met elkaar te verbinden en de overige buizen met een dop (set H) dicht te maken, of u kunt alle hoeken met elkaar verbinden (bv om een spijl uit te sparen).

Coudes

Un insert expansif spécial doit être inséré à l'extrémité de chaque tube comportant une pièce de coin. Il y a 2 possibilités de montage :

- Fixer la lisse du haut avec un coin , et obturer toutes les autres avec des bouchons.
- Fixer toutes les lisses avec un coin.

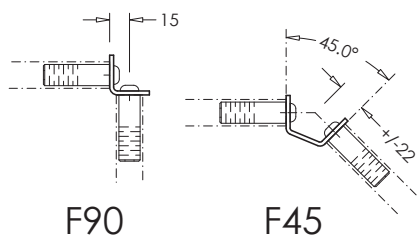
set F:

Economische hoekverbinding

Bestaat in 2 versies: 90° of 45° (kan lichtjes bijgeplooid worden).

Eléments de coins économiques

Existent en version 90° (F90) ou en version adaptable autour de 45° (F45).



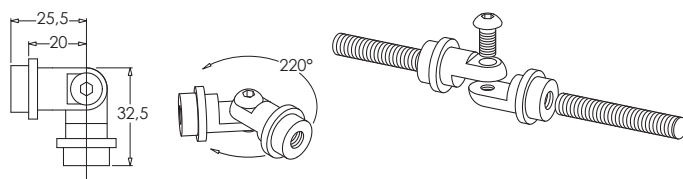
set LR:

Regelbare hoekverbinding

Regelbaar op 220°.

Eléments de coins réglables

Réglage possible sur 220 °.



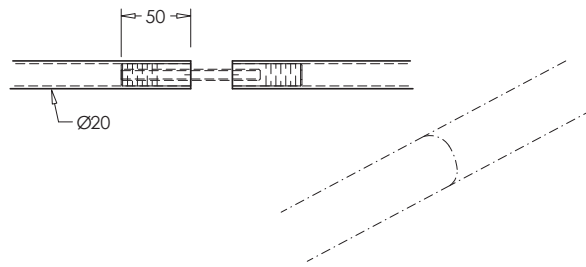
Rechte verbindingen en doppen Jonctions droites et bouchons

set G: Rechte verbinding voor 2 buizen Ø20mm

Hiermee kunt u 2 buizen met elkaar verbinden. Te gebruiken indien de buizen de maximale lengte van 6m overschrijden of indien u liever met kortere buizen werkt om het transport te vergemakkelijken.

Jonctions pour 2 tubes Ø20mm

A utiliser si les profils sont plus longs que 6 mètres, ou raccourcis afin de faciliter le transport.

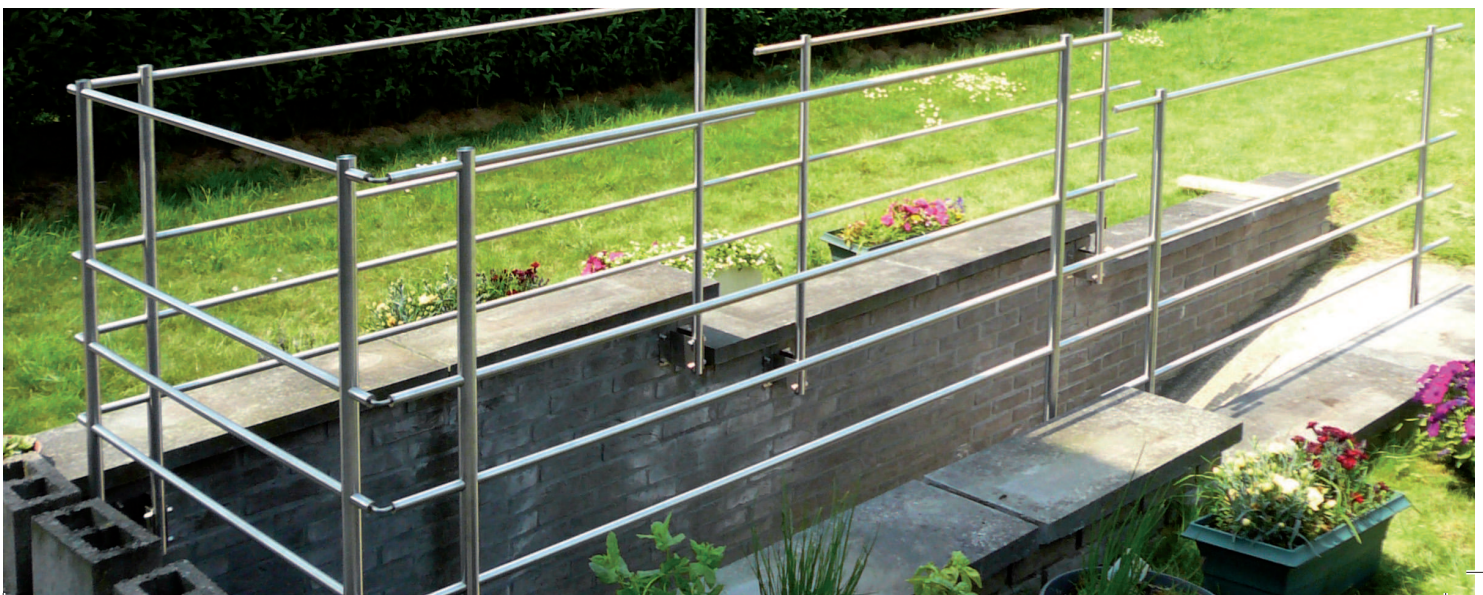
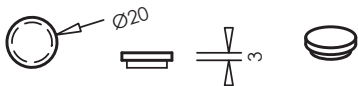


set H: Einddop voor buizen Ø20mm

Elke buis die niet eindigt op een muurbevestiging of hoekbevestiging moet afgesloten worden met deze doppen.

Bouchons d'extrémité pour tubes Ø20mm

A insérer dans chaque lisse Ø20mm non pourvue d'un coude ou d'une fixation murale.



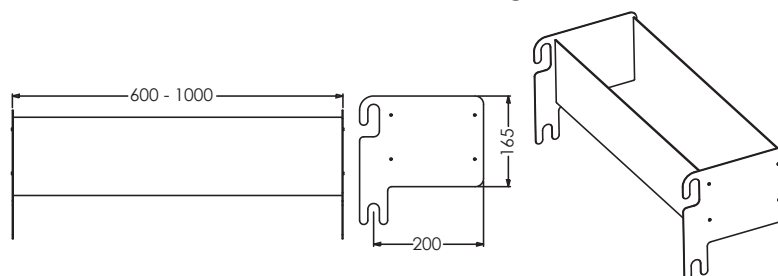
Bloembakken - Raambescherming Bacs à fleurs - Protections de fenêtres

set DCO: Inox bloembakken

Deze bakken hangen aan 2 buizen van de balustrade en kunnen dus makkelijk weggenomen worden (in de winter). Bestaat in lengte 60cm en 100 cm. Onderaan zijn perforaties voorzien.

Bacs à fleurs en inox

Se posent simplement sur 2 lisses séparées de 180mm.
Existent en 60 cm et en 1 mètre de long. Perforations inférieures prévues.



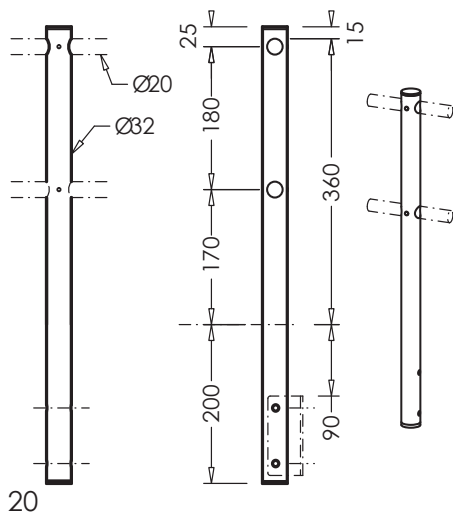
set W:

Korte spijl speciaal voor raambescherming

Deze spijl in combinatie met set A (zie pag. 7) is de ideale oplossing voor een lage raambescherming.

Fuseaux courts spéciaux pour fenêtres

En combinaison avec les sets A (page 7), la solution idéale pour les protections basses.



Muurhandgreep Mains courantes murales.

GRIFE: Handgreep in inox om naast een trap te monteren.

Volledig in elkaar gelast met unieke driehoekige bevestigingsplaatjes. Vele maten op voorraad, maar kan ook op maat gemaakt worden.

Aantal steunen: 2 steunen tot 1,80m - 3 steunen tot 3,25m - 4 steunen tot 5m.

Positie van de steunen: Steun geplaatst op 15 cm van de uiteinden, behalve bij lengtes korter dan 80 cm (10 cm van de uiteinden).

Wordt normaal op 90cm hoogte geplaatst.

Mains courantes en inox à monter le long de l'escalier.

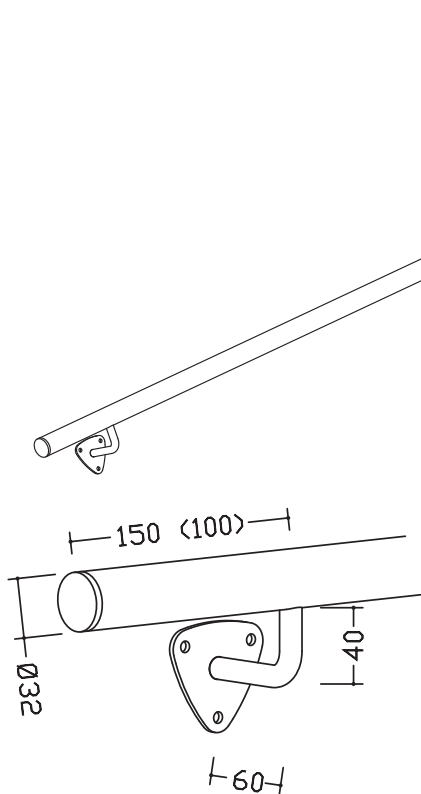
Entièrement soudées, ces mains courantes comportent des supports de fixation triangulaires.

Dimensions standards de stock, mais aussi sur mesure.

Nombre de supports: 2 jusque 1,80 m - 3 jusque 3,25 m - 4 jusque 5 m.

Positions des supports: Supports placés à 15 cm des extrémités, sauf pour les éléments de moins de 80cm (10 cm des extrémités).

Se placent normalement à 90cm de hauteur.



Enkele raadgevingen voor de montage

Materiaalbenodigheden: Boormachine met boor van Ø6mm en Ø10mm, dopsleutel van 13mm, hamer en waterpas. Indien u de buizen van Ø20mm ter plaatse op maat slijpt heeft u eveneens een slijpmachientje nodig waar u een slijpschijf (set M) kan op monteren.

Montage: Begin met de bevestigingselementen set A ① of set B ② op de spijlen vast te maken. In het geval van set B is het belangrijk dat u de ene plaat onder de andere monteert (zie foto). Plaats de spijlen tegen of op uw terras, waarbij u er goed op moet letten dat deze juist uitgelijnd staan. Een stuk buis doorschuiven vooraleer u alles vastzet kan aangewezen zijn. Schuif de horizontale buizen door de openingen. Plaats muurbevestigingen en hoekverbindingen waar nodig. Alle horizontale buizen kunnen nu vastgezet worden met de inbusschroefjes (die reeds in de spijlen zitten). Al deze handelingen gebeuren met moeren en bouten in inox die bijgeleverd worden.

Boren: Met een boor van Ø10mm kan u rechtstreeks door de gaten van set A boren ③

De speciale grijze pluggen hebben een koperen draad aan de binnenkant. Met behulp van een hamer moet u deze pluggen zachtjes enkele mm dieper in de buis kloppen. ④ Dit mag u niet te brutaal doen anders kan het koperen gedeelte loskomen van de plug en kan deze niet meer aangedraaid worden.

De horizontale buizen moet u steeds zachtjes door de gaten van de spijlen glijden om ze niet te krassen. De inbusschroeven pas vastzetten als u zeker bent dat alles juist gemonteerd is. ⑤ De spanvizen in de spijlen staan allemaal aan dezelfde zijde.

De doppen (set H) moeten met een houten of rubberen hamer in de profielen van Ø20mm gezet worden om deze niet te beschadigen.

Na de montage kan u eventuele krassen en andere beschadigingen met een schuurdoekje verwijderen (verkrijgbaar in onze winkel). Opgepast dat u steeds mee wrijft met de originele borstelrichting van de inox buis. ⑥



Quelques conseils de montage

Matériel : Foreuse avec mèches de Ø6mm et Ø10mm, clé de 13mm, marteau et niveau .
Une disceuse si les lisses de Ø20mm n'ont pas été commandées à mesure.

Montage : Commencez par fixer les éléments de fixation (set A ① ou Set B ②) sur les fuseaux.
Dans le cas du set B, positionnez les pattes de fixation, l'une sous l'autre (voir photo).
Pour être sûr de l'alignement des fuseaux, glisser 1 ou 2 lisses de Ø20mm dans chaque fuseau.
Placez les fuseaux et faites glisser les lisses horizontales dans les orifices des fuseaux.
Serrez ensuite les vis de pression.
Toutes ces opérations sont réalisées à l'aide des vis et écrous en inox fournis avec les sets.

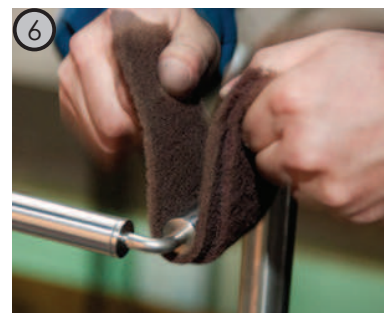
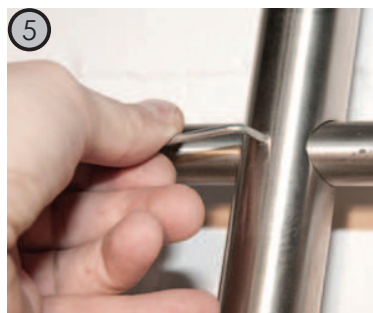
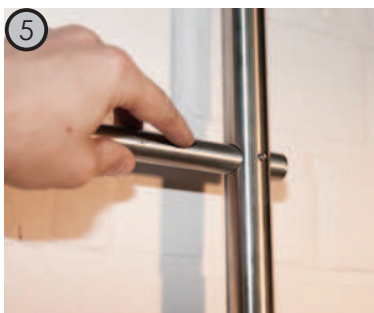
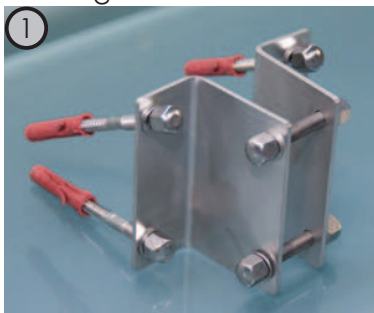
Perçage : En utilisant une mèche de Ø10mm ③, vous pouvez forer au travers des pattes de fixation des set A.

Les chevilles expansives spéciales (grises) sont munies d'un filetage en cuivre.
A l'aide d'un marteau, enfoncez-les doucement de quelques mm à l'intérieur du tube. ④
Faites attention de ne pas cogner brutalement la partie en cuivre, elle pourrait se désolidariser de la cheville.

Les tubes doivent toujours être glissés doucement au travers des fuseaux afin de ne pas les griffer.
Serrez les vis après vous être assuré que tous les tubes sont montés dans la bonne position. ⑤
Les vis de serrage des fuseaux doivent toutes être situées du même côté.

Les bouchons (Set H) doivent être insérés dans les lisses de Ø20mm à l'aide d'un marteau en bois ou en caoutchouc afin de ne pas les endommager.

Après le montage vous pouvez enlever les éventuelles petites griffes avec un abrasif ⑥, disponible dans notre magasin.





www.SPIRA.be
www.INOXCENTER.be
www.BALINOX.be

SPIRA - INOXCENTER
Leuvensesteenweg, 84 - 94
1800 **VILVOORDE**

info@spira.be
info@inoxcenter.be
Tel : +32 (0)2 257 88 30 - Fax : +32 (0)2 252 36 73
woensdag tot zaterdag : 9u tot 17u
mercredi au samedi: 9 à 17h

SPIRA NAMUR - L'ECHELLE EUROPEENNE
Chaussée de Louvain, 999

5022 **COGNELEE**
namur@echelle-europeenne.be
Tel : +32 (0)81 21 62 27 - Fax : +32 (0)81 20 12 89
lundi au jeudi: 13h à 18h
ven: 13h à 17h - sam: 9h à 13h + RDV

Luc Pandelaere - LNC
Pruielstraat, 1A

9700 **UDENAARDE**
pandelaere.luc@telenet.be
Tel : +32 (0)55 60 06 14 - Fax : +32 (0)55 60 54 14
maa, din, don en vrij: 14u tot 18u
zaterdag: 10u tot 16u

FERO - INOX
6040 **JUMET**

fero-inox@skynet.be
Tel : +32 (0)475 58 32 91
sur rendez-vous

ESCALUX - VIRTON
6760 **VIRTON**

menuihouse@hotmail.com
Tel : +32 (0)498 71 53 82
sur rendez-vous